

Carcasa Delux C710 neagra

Manual de utilizare

Cod produs: C710-BK



Inainte de folosirea produsului vă rugăm să parcurgeți in totalitate acest manual!

Vă mulțumim că ați ales să folosiți produsele noastre!

Citiți acest manual cu atenție înainte de a folosi produsul!

Vă oferim o serie de produse de calitate la prețuri competitive, construite pentru a satisface toate nevoile dumneavoastră și a vă oferi o experiență în utilizare cât mai plăcută!

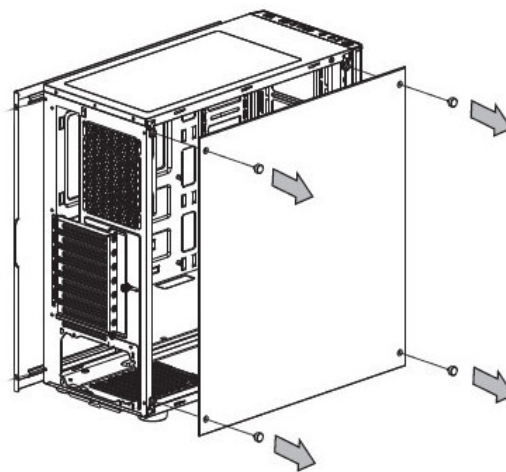
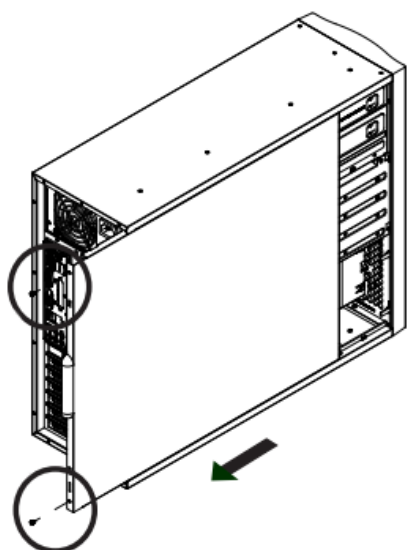
Carcasa reprezintă fundația noul vostru sistem, în consecință înainte de a efectua achiziția vă recomandăm să verificați toate caracteristicile ei pentru a fi perfect compatibilă cu componentele și așteptările dumneavoastră.

1 Atenție:

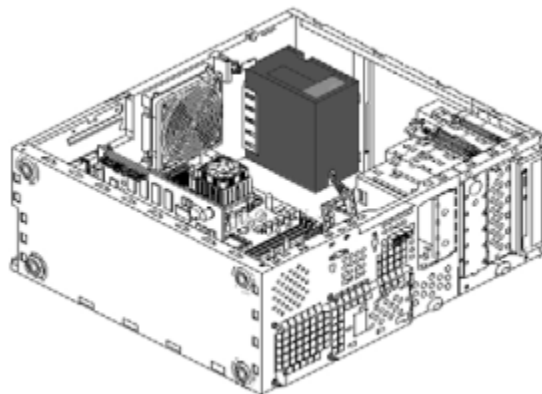
- Nu depozitați carcasa într-un mediu cu temperatură sau umiditate ridicată.
- Nu deconectați cablul de alimentare atunci când sistemul este în uz.
- Nu încercați să interveniți mecanic sau electronic asupra carcasei. Mergeți la un service autorizat.

2 Instalarea:

- **Înainte de a începe instalarea asigurați-vă că sistemul este oprit și deconectat de la sursa de curent.**
Desfaceți șuruburile panoului lateral (ca în imaginile de mai jos 2 sau 4 șuruburi):

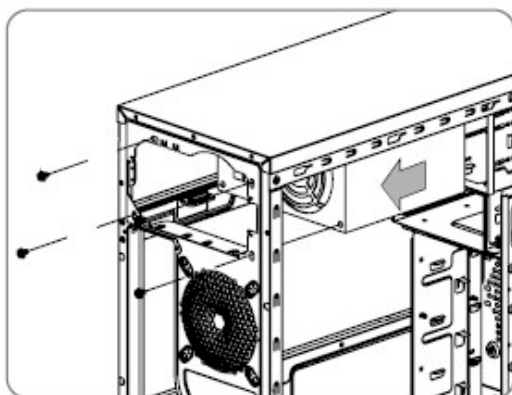


Puneți cu atenție sursa în carcasă și fixați-o în locașul special destinat acesteia:

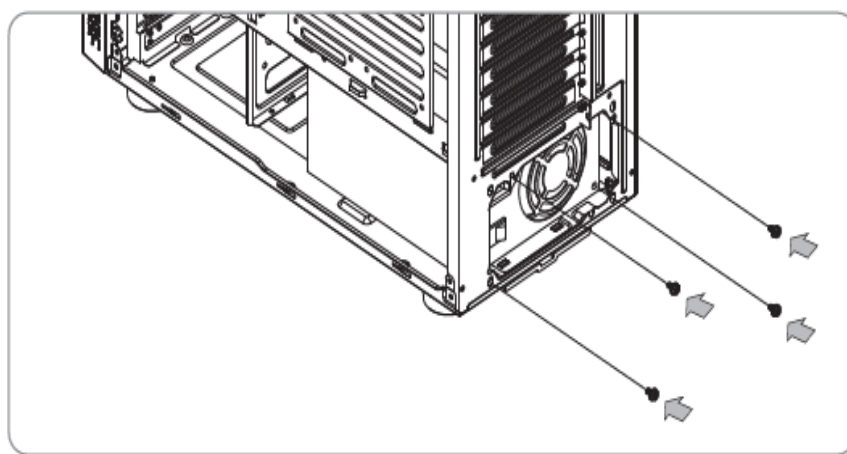


Sursa se fixeaza cu patru suruburi ca in imaginile de mai jos in functie de modelul Carcasei:

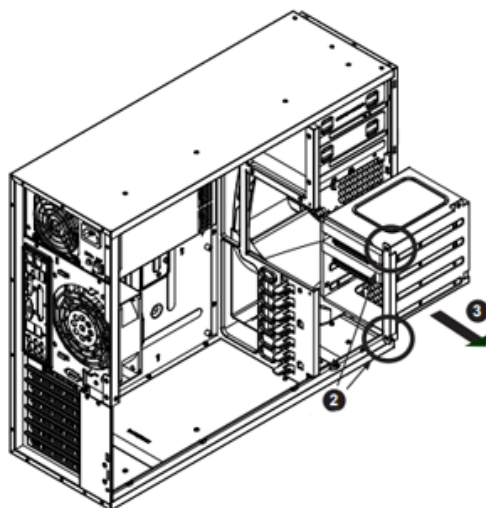
1



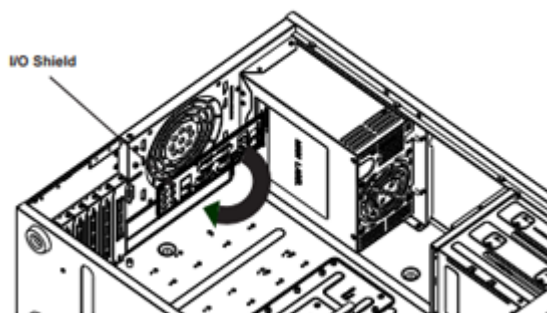
2



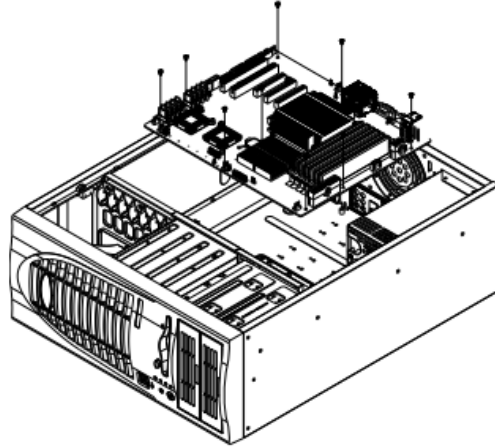
Montați unitățile Hard Disk și optice:



Montați tabla porturilor I/O în locașul ei:

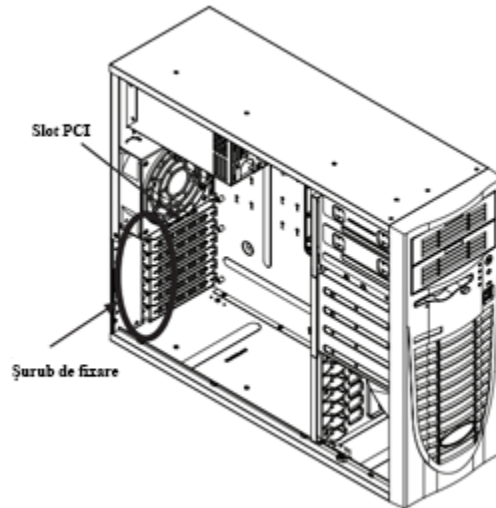


Montați distanțiere pe suportul plăcii de bază, după care așezați placa de bază



și securizați-o folosind șuruburi:

Pentru montarea plăcilor grafice, de rețea sau de sunet se demontează tablă portului pe care îl veți folosi, se introduce placa și se securizează folosind un



șurub:

Montați la loc panoul lateral și fixați-l folosind cele 2 sau 4 șuruburi în funcție de model.



Dezafectarea echipamentelor electrice și electronice vechi, (Se aplică pentru țările membre ale Uniunii Europene și pentru alte țări europene cu sisteme de colectare separată.

Acest simbol aplicat pe produs sau pe ambalajul acestuia indică faptul că acest produs nu trebuie tratat ca pe un deșeu menajer. El trebuie predat punctelor de reciclare a echipamentelor electrice și electronice. Asigurându-vă că acest produs este dezafectat în mod corect, veți ajuta la prevenirea

posibilelor consecințe negative asupra mediului și a sănătății umane, care ar fi putut surveni dacă produsul ar fi fost dezafectat în mod necorespunzător. Reciclarea materialelor va ajuta la conservarea resurselor naturale.

