

Cod produs: RGPS600W-M



Înainte de folosirea produsului vă rugăm să parcurgeți în totalitate acest manual!

Vă mulțumim că ați ales să folosiți produsele noastre!

Citiți acest manual cu atenție înainte de a folosi produsul!

Vă oferim o serie de produse de calitate la prețuri competitive, construite pentru a satisface toate nevoile dumneavoastră și a vă oferi o experiență în utilizare cât mai plăcută!

Această sursă vă oferă eficiența ridicată, sursa Redragon RGPS600W-N este echipată cu un ventilator de 140mm, pentru o răcire mai bună. Sursa este compatibilă cu platformele: AMD / Intel, ATI și Nvidia.

1 Atentie:

- Sursa trebuie să fie alimentată la parametrii indicați pe eticheta afișată pe produs.
- Nu depozitați sursa într-un mediu cu temperatură sau umiditate ridicată.
- Nu deconectați cablul de alimentare atunci când sursa este în uz.
- Nu deschideți sursa de alimentare. Mergeți la un service autorizat.

2 Conectori:

- 4x 6+2pin PCIE
- 6x SATA
- 3x Molex
- 1x 4+4 pin EPS 12V

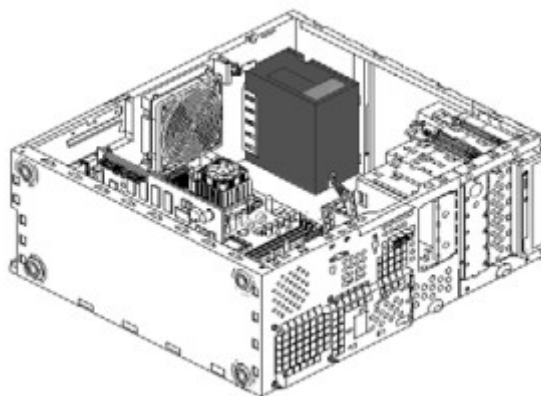
3 Intrare/Iesire:

- Tensiune intrare: 230V
- Frecvență intrare: 47Hz – 63Hz
- Putere nominală ieșire: 600W
- Nu deschideți sursa de alimentare. Mergeți la un service autorizat

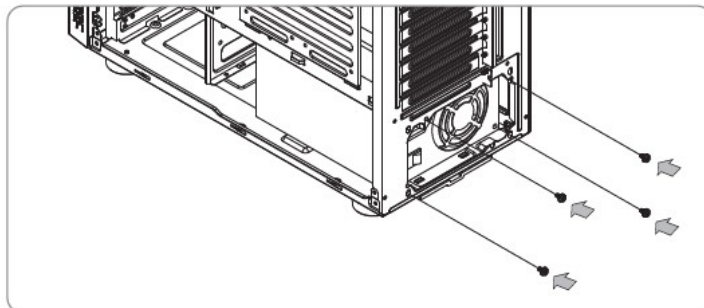
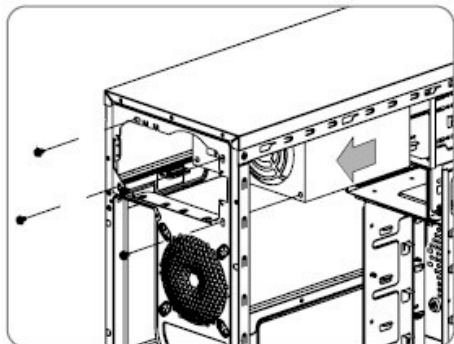
4 Instalarea:

➤ **Înainte de a începe instalarea asigurați-vă că sistemul este oprit și deconectat de la sursa de curent.**

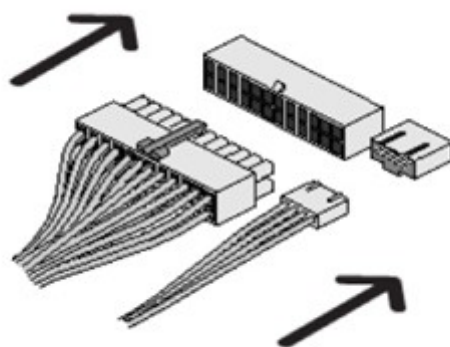
1. Puneți cu atenție sursa în carcasă și fixați-o în locașul special destinat acesteia.



2. Fixați-o cu patru șuruburi la fel ca în imaginea de mai jos.



3. Conectați cablul cu 24 pini la placa de bază și cel cu 4 sau 8 pini care alimentează procesorul.



4. Conectați dispozitivele SATA la sursa de alimentare folosind cablurile SATA furnizate.

5. Conectați orice placă video care trebuie alimentată utilizând cablul special cu 6+2 pini.

6. Conectați cablurile cu conectori Molex cu 4 pini la dispozitivele aferente.

7. Conectați cablul de alimentare de la priză la sursa de alimentare.



Dezafectarea echipamentelor electrice și electronice vechi, (Se aplică pentru țările membre ale Uniunii Europene și pentru alte țări europene cu sisteme de colectare separată.

Acest simbol aplicat pe produs sau pe ambalajul acestuia indică faptul că acest produs nu trebuie tratat ca pe un deșeu menajer. El trebuie predat punctelor de reciclare a echipamentelor electrice și electronice. Asigurându-vă că acest produs este dezafectat în mod corect, veți ajuta la prevenirea posibilelor consecințe negative asupra mediului și a sănătății umane, care ar fi putut surveni dacă produsul ar fi fost dezafectat în mod necorespunzător. Reciclarea materialelor va ajuta la conservarea resurselor naturale.