

## Cooler procesor ID-Cooling SE-224M iluminare rosie

---

Cod produs: SE-224M-R

Manual de utilizare



---

Înainte de folosirea produsului vă rugăm să parcurgeți în totalitate acest manual!

**Vă mulțumim că ați ales să folosiți produsele noastre!**

Citiți acest manual cu atenție înainte de a folosi produsul!

Vă oferim o serie de produse de calitate la prețuri competitive, construite pentru a satisface toate nevoile dumneavoastră și a vă oferi o experiență în utilizare cât mai plăcută!

Pentru a beneficia de o utilizare satisfăcătoare, procesorul are nevoie de o racire adecvată, în consecință înainte de a efectua achiziția unui nou cooler vă recomandăm să verificați toate caracteristicile lui pentru a fi perfect compatibil cu procesorul și așteptările dumneavoastră.

## 1 Atenție:

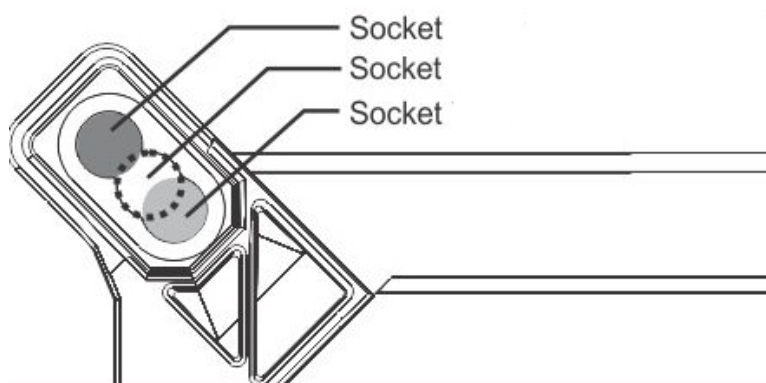
- Nu depozitați sistemul într-un mediu cu temperatură sau umiditate ridicată.
- Nu deconectați cablul de alimentare atunci când sistemul este în uz.
- Nu încercați să interveniți mecanic sau electronic asupra sistemului. Mergeți la service autorizat.

## 2 Instalarea:

- **Înainte de a începe instalarea asigurați-vă că sistemul este oprit și deconectat de la sursa de curent.**

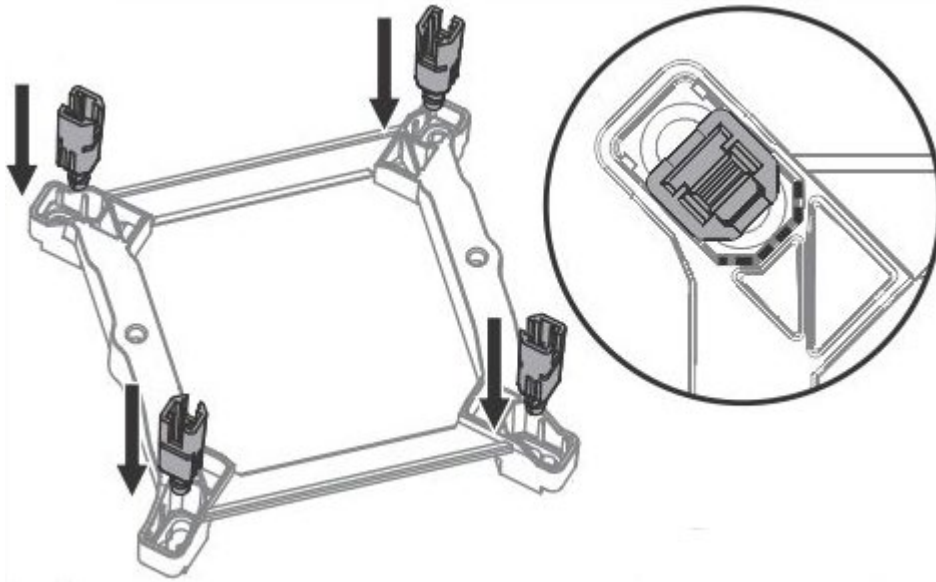
1. Pentru platformele INTEL:

- Alegeți tipul de socket pe suportul cooler-ului

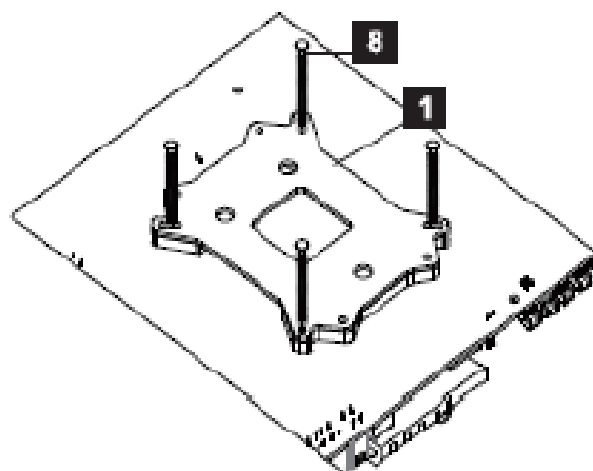


- Intel LGA1150, LGA1151, LGA1155, LGA1156, LGA2011, LGA2066

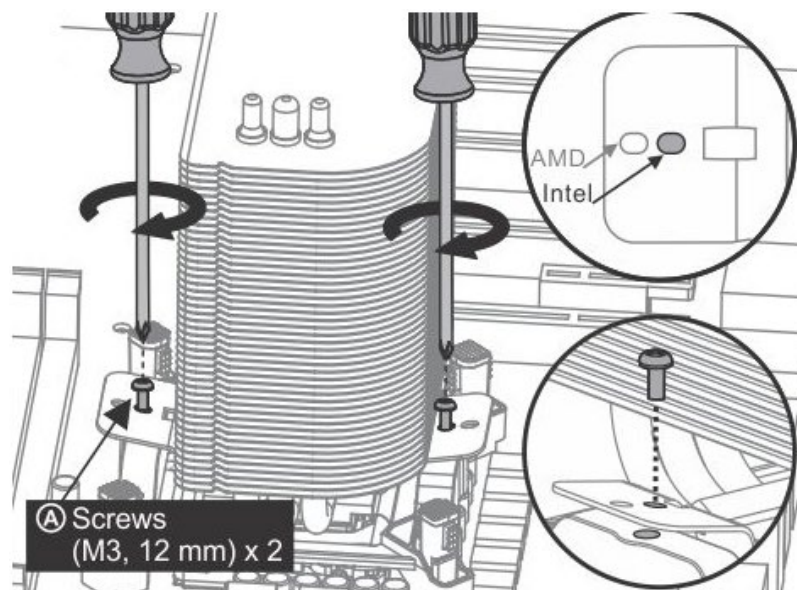
- Se monteaza clipsurile de fixare:



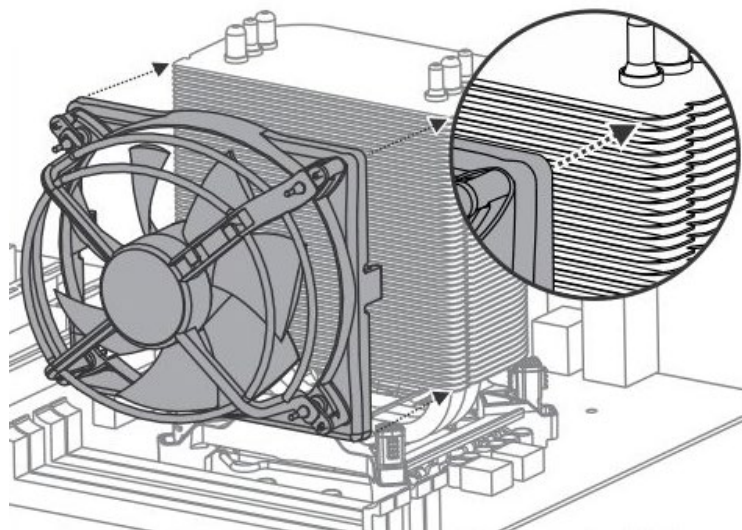
- Se fixeaza baza cooler-ului pe placa de baza:



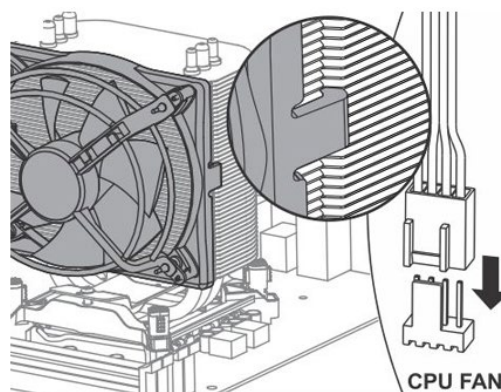
- Se monteaza cooler-ul pe baza:



- Se monteaza ventilatorul daca este cazul:

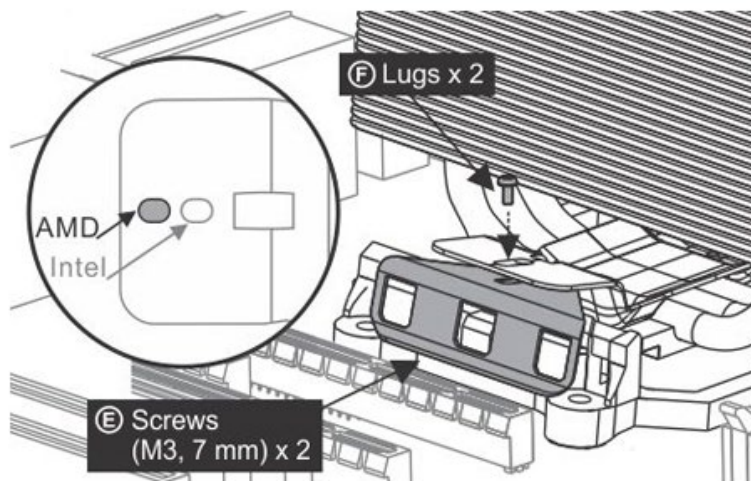


- Se conecteaza mufa de alimentare pe placa de baza:



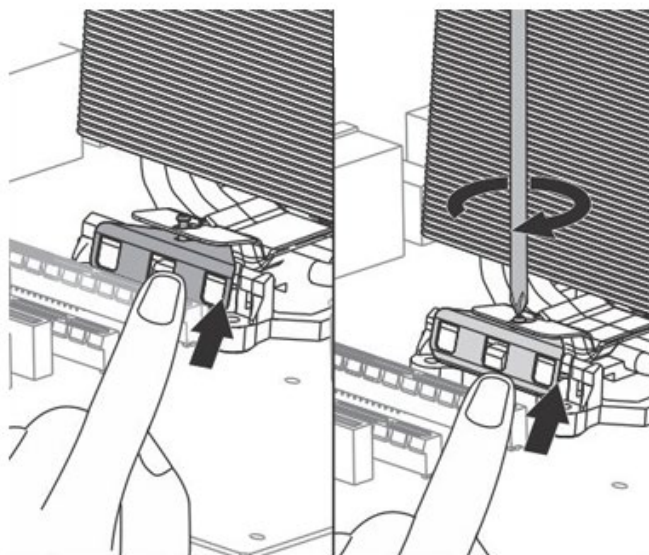
## 2. Pentru platformele AMD:

- Se alege socketul placii de baza si se ataseaza prinderile:

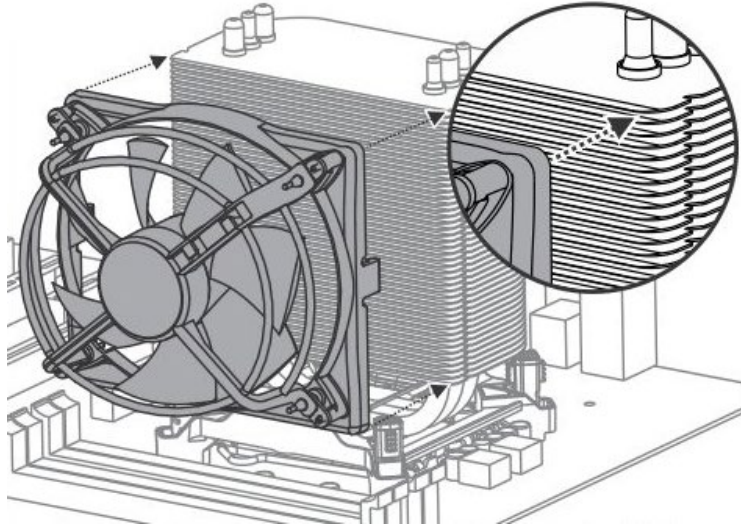


- AMD AM4

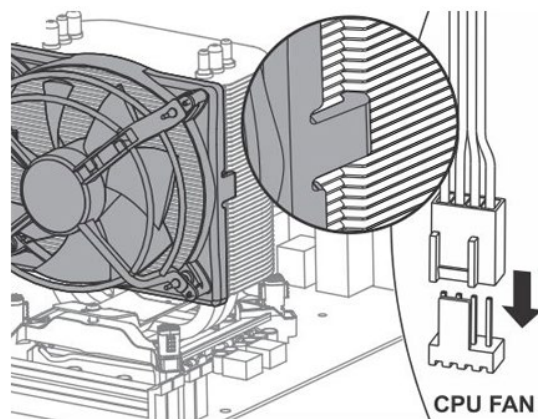
- Se pozitioneaza prinderea si apoi se strange surubul:



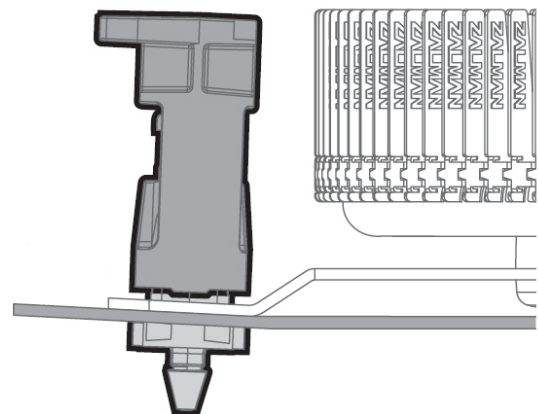
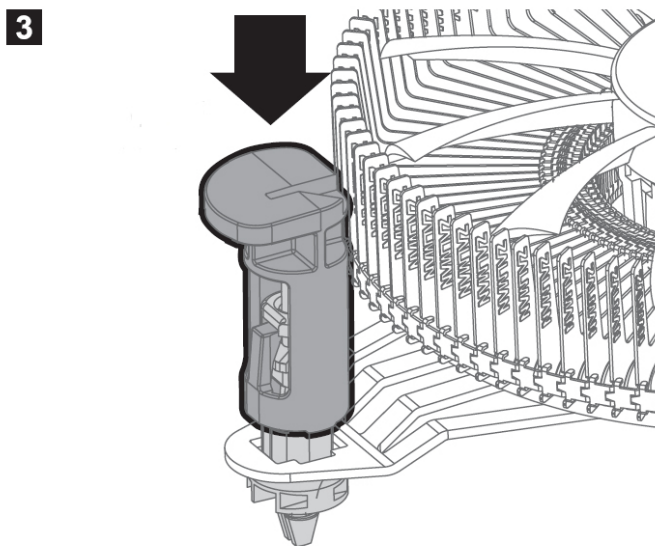
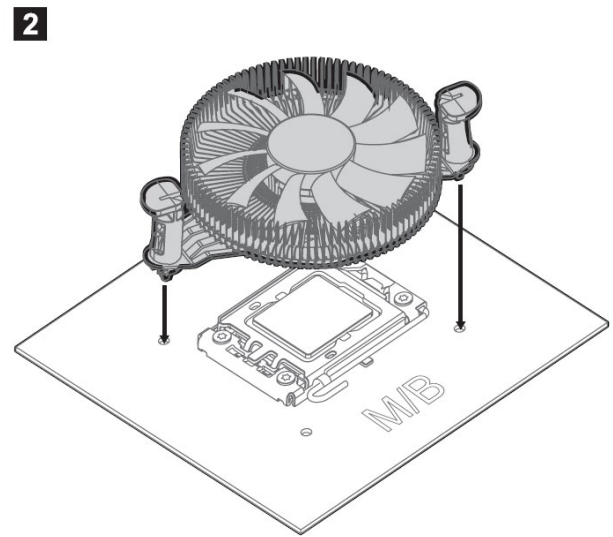
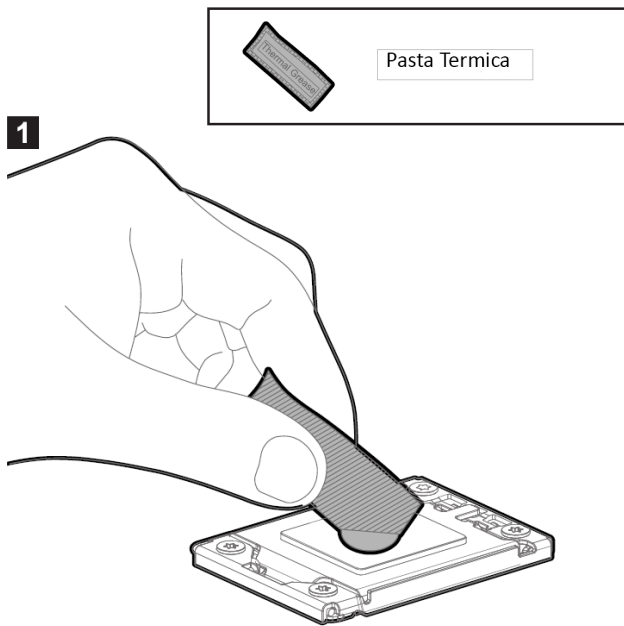
- Se monteaza ventilatorul daca este cazul:



- Se conecteaza mufa de alimentare pe placa de baza:



- Folosiți prinderile corespuzatoare, diferă in functie de model.



Dezafectarea echipamentelor electrice și electronice vechi, (Se aplică pentru țările membre ale Uniunii Europene și pentru alte țări europene cu sisteme de colectare separată.

Acest simbol aplicat pe produs sau pe ambalajul acestuia indică faptul că acest produs nu trebuie tratat ca pe un deșeu menajer. El trebuie predat punctelor de reciclare a echipamentelor electrice și electronice. Asigurându-vă că acest produs este dezafectat în mod corect, veți ajuta la prevenirea posibilelor consecințe negative asupra mediului și a sănătății umane, care ar fi putut surveni dacă produsul ar fi fost dezafectat în mod necorespunzător. Reciclarea materialelor va ajuta la conservarea resurselor naturale.